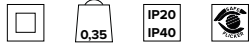
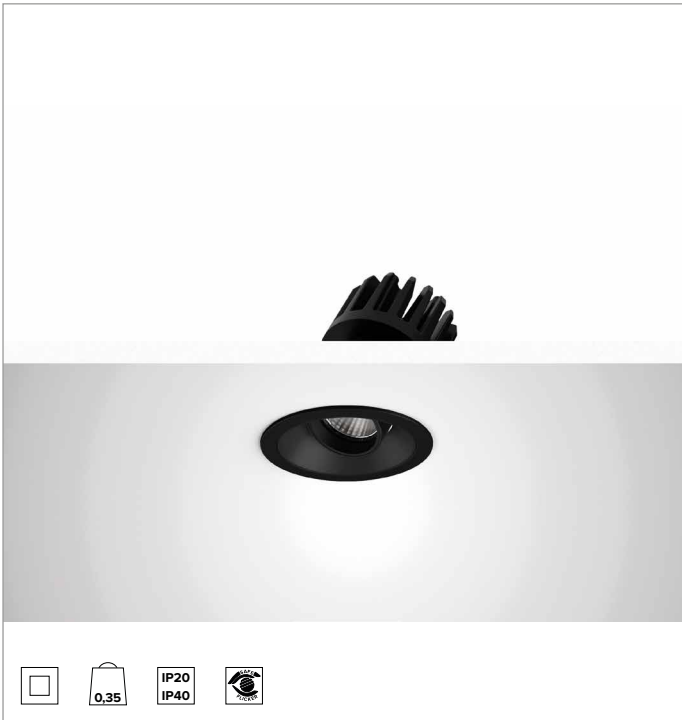
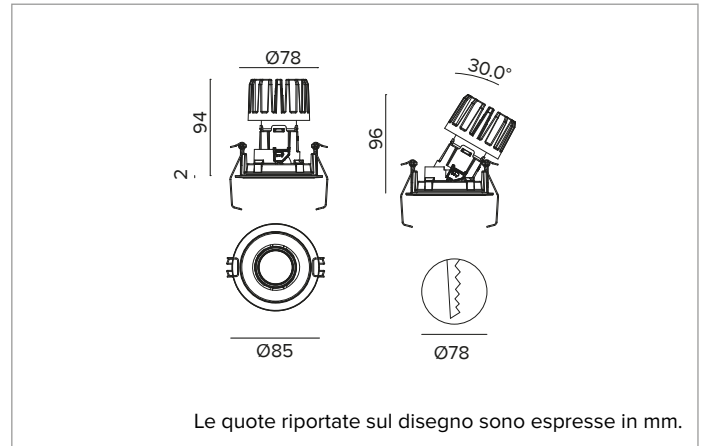


1T8830EL | CTEVO ARCHITECTURAL 78

Proiettore da incasso orientabile a LED in versione trim



		2700K	H(m)	D(m)	Emax(lx)
		Ra90		27°	
		Fixture Power	13W	1	0.48
		Source Flux	1507lm	2	0.95
		Fixture Flux	1076lm	3	1.43
		Efficacy	82lm/W	4	1.91
TS1342	Imax=2835cd/klm	Imax	4272cd	5	2.38



Le quote riportate sul disegno sono espresse in mm.

SORGENTE

LED Chip on Board alta efficienza Ra90. Ra80 su richiesta.

Classe di efficienza energetica: E

Potenza nominale: 12W

Flusso nominale: 1507lm

Indice resa cromatica: 90

Rf: 92

Rg: 99

CCT nominale: 2700K

Durata utile (L80/B10): >50000h tq +25°C

CARATTERISTICHE ILLUMINOTECNICHE

Versione FL - porta ottica stampato in plastica nera con ottica di precisione in policarbonato metallizzato, filtro olografico diffondente e anello cut off in silicene nero. UGR<19 (EN 12464-1).

Ottica: RIFLETTORE

Apertura di fascio: FL

Rendimento ottico: 71%

Flusso apparecchio: 1076lm

Efficienza luminosa: 82lm/W

Sicurezza fotobiologica: Conforme al gruppo di rischio basso RG1

CARATTERISTICHE MECCANICHE

Porta ottica stampato in plastica nera e dissipatore in pressofusione di alluminio di colore nero. Cover di colore nero. Orientabilità del corpo ottico fino a 30° sul piano verticale, con blocco meccanico del puntamento (con accesso dal controsoffitto), e di 358° su quello orizzontale. Versione trim con anello integrato nero.

Colore e finitura: Nero profondo

Peso: 0,35Kg

Versione: TRIM

Grado di protezione: IP20 per la parte incassata

Grado di protezione: IP40 per la parte in vista

CARATTERISTICHE ELETTRICHE

Driver integrato elettronico ON-OFF.

Potenza apparecchio: 13W

Alimentazione: 220-240Vac 50/60Hz

Classe di isolamento: CLASSE 2

Tipo driver / Controllo: ON-OFF

Driver incluso: SI

Classe F: SI

SAFE FLICKER: PstLM=<1 e SVM=<0,4 (IEC TR 61547-1 e IEC TR 63158), a garanzia di una luce più confortevole e sicura

Temperatura ambiente: 0°C / +25°C

INSTALLAZIONE

Sistema di aggancio ultra rapido no tools per installazioni in controsoffitti con spessore da 0,5 a 30mm.

NOTE

Disponibile su richiesta in versione 110-277Vac.

GARANZIA

5 anni.

AVVERTENZE

Apparecchio progettato per essere smaltito/riciclato a fine vita. Sorgente luminosa (solo LED) sostituibile da un professionista. Alimentatore sostituibile da un professionista.

A motivo dell'evoluzione tecnologica dei componenti elettronici i dati indicati sono soggetti ad aggiornamento e quindi deve essere richiesta conferma in fase d'ordine. Flusso luminoso e potenza elettrica presentano tolleranze di +/-10% rispetto al valore indicato. tq +25°C (CIE 121).

Si riserva la facoltà di apportare modifiche tecniche.

Targetti Sankey S.r.l.
Via Pratese, 164
50145 Firenze - Italy
Tel: +39 055 37911
targetti.com
targetti@targetti.com

CCIAA Firenze
Share Capital:
€ 500.000,00
VAT N. (IT):
01537660480
R.E.A: FI-275656

TARGETTI

1T8830EL | CCTEVO ARCHITECTURAL 78
Proiettore da incasso orientabile a LED in versione trim

Accessori

Filtro



Ø mm	Codice
34	1T6931

Filtro olografico in PMMA con effetto lama di luce. Consente di ovalizzare il fascio; combinato con ottiche spot e flood l'effetto appare più marcato.

Griglia



Ø mm	Codice
34	1T6930

Griglia antiabbagliamento.
 Struttura a nido d'ape in metallo verniciato nero.
 Completo di filtro olografico diffondente.

Sistema di fissaggio



L mm	Codice
2500	1T9606

Cavo di sicurezza anticaduta per assicurare il corpo dell'apparecchio alla struttura edile.

A motivo dell'evoluzione tecnologica dei componenti elettronici i dati indicati sono soggetti ad aggiornamento e quindi deve essere richiesta conferma in fase d'ordine. Flusso luminoso e potenza elettrica presentano tolleranze di +/-10% rispetto al valore indicato. tq +25°C (CIE 121).

Si riserva la facoltà di apportare modifiche tecniche.

Targetti Sankey S.r.l.
 Via Pratese, 164
 50145 Firenze - Italy
 Tel: +39 055 37911
 targetti.com
 targetti@targetti.com

CCIAA Firenze
 Share Capital:
 € 500.000,00
 VAT N. (IT):
 01537660480
 R.E.A: FI-275656

